

# ACCESSORI NEXANS IN ACCORDO A SPECIFICHE ENEL GLOBAL GSCC

2023



# ACCESSORI NEXANS IN ACCORDO A SPECIFICHE ENEL GLOBAL GSCC

2023

## INDICE

GIUNZIONI AUTORESTRINGENTI	P.3
TERMINAZIONI SCONNETTIBILI	P.5
TERMINAZIONI IN ARIA	P.9

# ENEL GLOBAL STANDARD GSCC004

## GIUNZIONI MT AUTORESTRINGENTI

### APPLICAZIONE

Giunzione autorestringente unipolare diritta (isolamento estruso-estruso) o di transizione (isolamento carta-estruso), fino a 24kV in accordo alle specifiche ENEL.

### CARATTERISTICHE TECNICHE

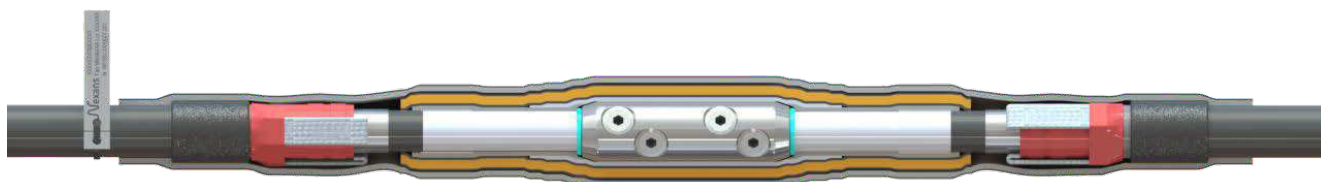
La giunzione Nexans è una soluzione dalle elevate performance elettriche, con elementi del controllo campo integrati, compatta e facile da installare adatta per cavi schermo a fili di rame o tubo di alluminio (POLILAM), disponibile anche la versione di transizione per applicazioni cavo isolamento carta-estruso.

Giunzione in EPDM di elevata qualità resistente ai raggi UV, testata con cortocircuito dello schermo: 5,1kA/1s.  
Connettore meccanico **GPH®** e sistema di collegamento per schermo POLILAM ("grattugia+trecce") inclusi nel kit.



### Conformità alle norme

Internazionale CENELEC HD629.1/2



Descrizione	Range Sezione (mm <sup>2</sup> )	Specifica Tecnica ENEL GLOBAL	Matricola ENEL	Codice NEXANS
Giunzione Auto-restringente Diritta (Isolamento estruso-estruso)	95-240	GSCC004/13 Rev.4	270001	24GASI1.240EC-M
Giunzione Auto-restringente di Transizione (Isolamento carta-estruso)	95-240	GSCC004/21 Rev.4	270003	24GAMI1.240EC-M



# ENEL GLOBAL STANDARD GSCC0017

## GIUNZIONI MT AUTORESTRINGENTI DI RIPARAZIONE CON CAVO DI APPORTO

### APPLICAZIONE

Giunzione autorestringente unipolare diritta (isolamento estruso-estruso/ carta-carta) o di transizione (isolamento carta-estruso) con cavo di apporto di lunghezza 1m, fino a 24kV in accordo alle specifiche ENEL.

### CARATTERISTICHE TECNICHE

La giunzione di riparazione Nexans è una soluzione integrata dalle elevate performance elettriche, compatta e facile da installare adatta per cavi schermo a fili/nastri di rame o tubo di AL (POLILAM), disponibile anche la versione di transizione per applicazioni cavo isolamento estruso-carta.

Giunzione in EPDM di elevata qualità resistente ai raggi UV, testata con cortocircuito dello schermo: 5,1kA/1s.

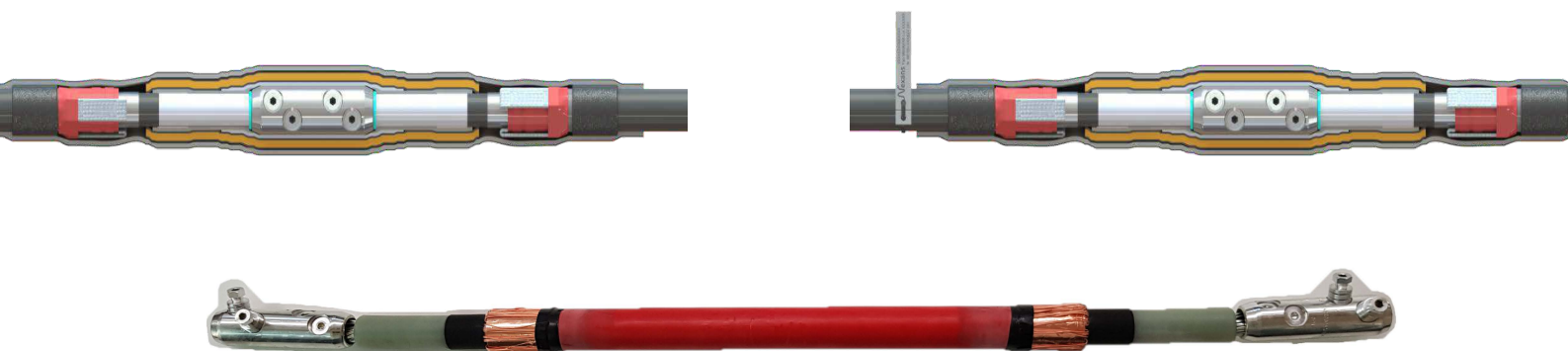
Connettori meccanici **GPH®** preinstallati sul cavo di apporto e sistema di collegamento per schermo POLILAM ("grattugia+trecce") inclusi nel kit.



**No. 2**  
**Corpi Giunzione**

### Conformità alle norme

Internazionale CENELEC HD629.1/2



Descrizione	Range Sezione (mm <sup>2</sup> )	Specifica Tecnica ENEL GLOBAL	Matricola ENEL	Codice NEXANS
Giunzione Auto-restringente di Riparazione Diritta (Isolamento estruso-estruso)	95-240	GSCC0017/1 Rev.2	270007	24GARS11.240EC
Giunzione Auto-restringente di Riparazione di Transizione (Isolamento carta-estruso)	95-240	GSCC0017/2 Rev.2	270008	24GARMI1.240EC
Giunzione Auto-restringente di Riparazione Diritta (Isolamento carta-carta)	95-240	GSCC0017/3 Rev.2	270009	24GARC11.240EC

# ENEL GLOBAL STANDARD GSCC006

## TERMINAZIONI MT UNIPOLARI SCONNETTIBILI

### INTERFACCIA "C" COMPATTI ( ASIMMETRICI )

#### APPLICAZIONE

Terminazioni sconnettibili compatti a cono esterno Nexans **480TB** per cavi isolamento estruso con schermo a fili di rame/tubo di alluminio (POLILAM) fino a 24kV in accordo alle specifiche ENEL.

#### CARATTERISTICHE TECNICHE

Il rivestimento esterno in gomma semi-conduttiva rende la terminazione completamente schermata.

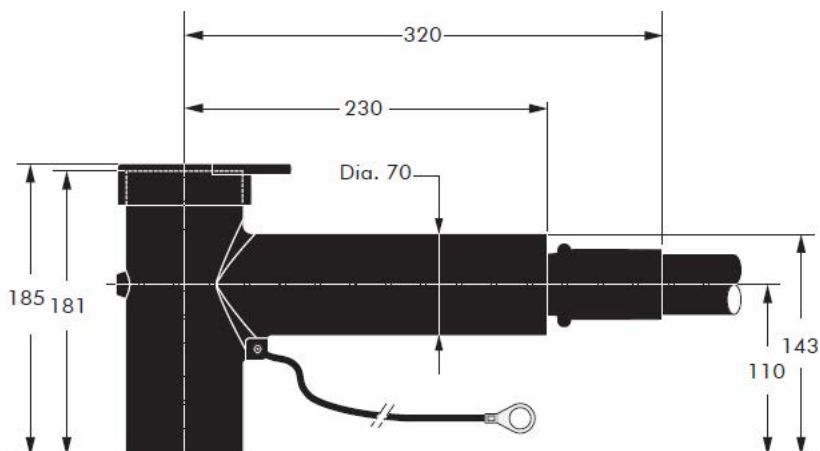
Ogni terminazione è testata in fabbrica al 100% con prove di tenuta dielettrica e misura delle scariche parziali.

Inclusi nel kit: capocorda meccanico con serraggio a vite **GPH®** e sistema di collegamento schermo POLILAM ("grattugia+treccia")



#### Conformità alle norme

Internazionale CENELEC HD629.1



Descrizione	Range Sezioni (mm <sup>2</sup> )	Specifica Tecnica ENEL GLOBAL	Matricola ENEL	Codice NEXANS
TERMINAZIONE SCONNETTIBILE A CONO ESTERNO COMPATTA INTERFACCIA C	25	GSCC006/60 Rev.4	270029	K480TB/G1525TB
	35-50	GSCC006/26 Rev.4	270027	K480TB/G1550TB
	70-120	GSCC006/28 Rev.4	273226	K480TB/G15120TB
	150-185	GSCC006/29 Rev.4	273247	K480TB/G18185TB
	240	GSCC006/30 Rev.4	273153	K480TB/G21240TB

# ENEL GLOBAL STANDARD GSCC006

## TERMINAZIONI MT UNIPOLARI SCONNETTIBILI

### INTERFACCIA "C" SIMMETRICI CON ELEMENTO DI GIUNZIONE

#### APPLICAZIONE

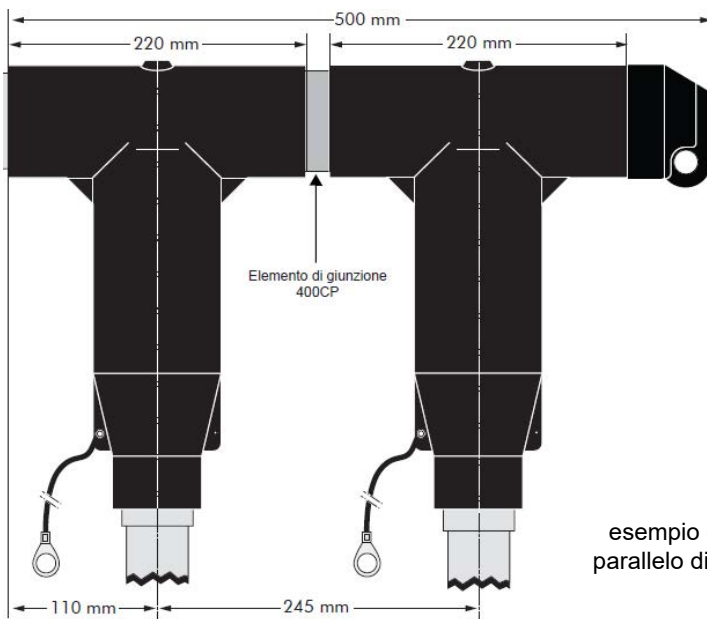
Terminazioni sconnettibili a cono esterno simmetrici Nexans **400TB** con elemento di giunzione per cavi isolamento estruso con schermo a fili di rame/tubo di alluminio (POLILAM), fino a 24kV in accordo alle specifiche ENEL.

#### CARATTERISTICHE TECNICHE

Il rivestimento esterno in gomma semi-conduttiva rende la terminazione completamente schermata.

Ogni terminazione è testata in fabbrica al 100% con prove di tenuta dielettrica e misura delle scariche parziali.

Inclusi nel kit: capocorda meccanico con serraggio a vite **GPH®**, sistema di collegamento schermo POLILAM ("grattugia+treccia") e elemento di giunzione **400CP** che permette l'accoppiamento di più terminali.



esempio collegamento parallelo di 2 terminazioni

#### Conformità alle norme

Internazionale CENELEC HD629.1

Descrizione	Range Sezioni (mm <sup>2</sup> )	Specifica Tecnica ENEL GLOBAL	Matricola ENEL	Codice NEXANS
TERMINAZIONI UNIPOLARI SCONNETTIBILI A CONO ESTERNO INTERFACCIA "C" SIMMETRICI CON ELEMENTO DI GIUNZIONE	35-50	GSCC006/43 Rev.4	273270	K400/G1550CPTB
	70-120	GSCC006/44 Rev.4	273227	K400/G19120CPTB
	150-185	GSCC006/45 Rev.4	273248	K400/G22185CPTB
	240	GSCC006/46 Rev.4	273275	K400/G25240CPTB

# ENEL GLOBAL STANDARD GSCC006

## TERMINAZIONI MT UNIPOLARI SCONNETTIBILI

### INTERFACCIA "A" DIRITTE

#### APPLICAZIONE

Terminazioni sconnettibili a cono esterno diritte Nexans **200SR** per cavi isolamento estruso con schermo a fili di rame/tubo di alluminio (POLILAM), fino a 24kV in accordo alle specifiche ENEL.

#### CARATTERISTICHE TECNICHE

Il rivestimento esterno in gomma semiconduttiva rende la terminazione completamente schermata.

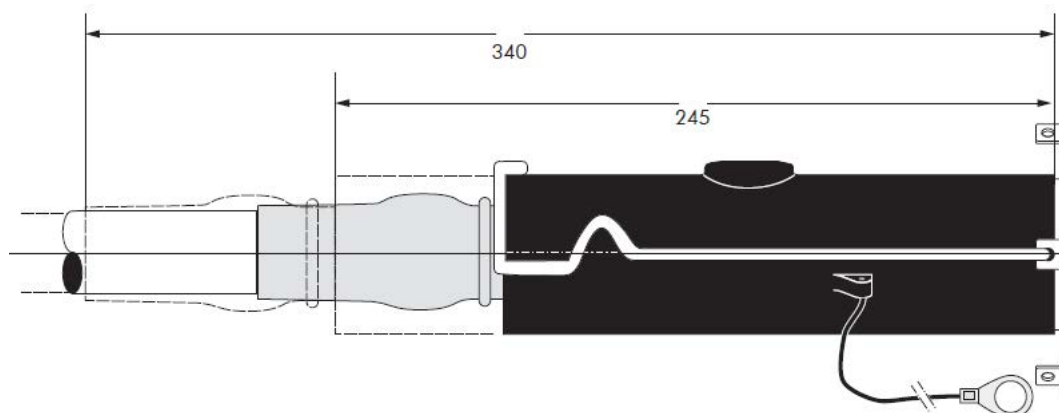
Ogni terminazione è testata al 100% con prove di tenuta dielettrica e misura delle scariche parziali.

Inclusi nel kit: capocorda meccanico con serraggio a vite **GPH®** e sistema di collegamento schermo POLILAM ("grattugia+treccia").



#### Conformità alle norme

Internazionale CENELEC HD629.1



Descrizione	Range Sezioni (mm <sup>2</sup> )	Specifica Tecnica ENEL GLOBAL	Matricola ENEL	Codice NEXANS
TERMINAZIONI MT UNIPOLARI SCONNETTIBILI CONO ESTERNO INTERFACCIA "A" DIRITTE CON SPINA DI CONTATTO	35-50	GSCC006/20 Rev.4	273170	K200SR/1250TB
	70-95	GSCC006/21 Rev.4	273163	K200SR/1695TB

# ENEL GLOBAL STANDARD GSCC006

## TERMINAZIONI MT UNIPOLARI SCONNETTIBILI

### INTERFACCIA "A" A SQUADRA

#### APPLICAZIONE

Terminazioni sconnettibili cono esterno a squadra Nexans **200LR** per cavi isolamento estruso con schermo a fili di rame/tubo di alluminio (POLILAM), fino a 24kV in accordo alle specifiche ENEL.

#### CARATTERISTICHE TECNICHE

Il rivestimento esterno in gomma semiconduttiva rende la terminazione completamente schermata.

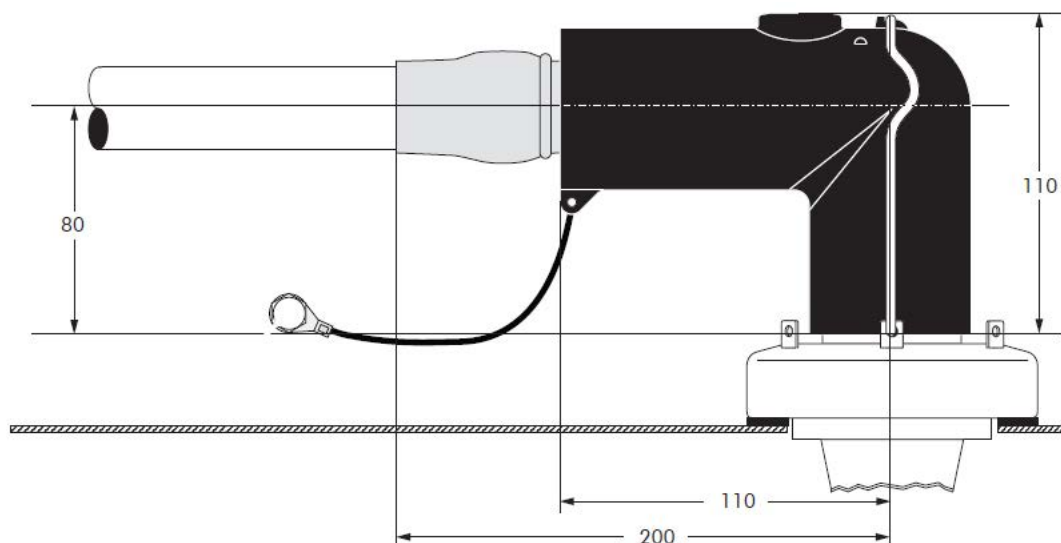
Ogni terminazione è testata al 100% con prove di tenuta dielettrica e misura delle scariche parziali.

Inclusi nel kit: capocorda meccanico con serraggio a vite **GPH®** e sistema di collegamento schermo POLILAM ("grattugia+treccia").



#### Conformità alle norme

Internazionale CENELEC HD629.1



Descrizione	Range Sezioni (mm <sup>2</sup> )	Specifica Tecnica ENEL GLOBAL	Matricola ENEL	Codice NEXANS
TERMINAZIONI MT UNIPOLARI SCONNETTIBILI CONO ESTERNO A SQUADRA INTERFACCIA "A" CON SPINA DI CONTATTO	25	GSCC006/11 Rev.4	273175	K200LR/1225TB
	35-50	GSCC006/12 Rev.4	273171	K200LR/1250TB
	70-95	GSCC006/13 Rev.4	273142	K200LR/1695TB



# ENEL GLOBAL STANDARD GSCC005

## TERMINAZIONI MT UNIPOLARI IN ARIA SLIP-ON

### APPLICAZIONE

Terminazioni in aria tipo Slip-On, Nexans **AFS** per cavi isolamento estruso con schermo a fili di rame, fino a 24kV in accordo alle specifiche ENEL.

### CARATTERISTICHE TECNICHE

Terminazione in silicone di alta qualità con elemento integrato in gomma semi-conduttiva per controllo campo elettrico.  
Incluso nel kit capocorda meccanico con serraggio a vite **GPH®**.



### Conformità alle norme

Internazionale CENELEC HD629.1

Descrizione	Range Sezioni (mm <sup>2</sup> )	Specifica Tecnica ENEL GLOBAL	Matricola ENEL	Codice NEXANS
TERMINAZIONI MT IN ARIA DA INTERNO	25	GSCC005/11 Rev.4	273045	24AFS1.25EC



**Nexans Power Accessories**

[sales.npai@nexans.com](mailto:sales.npai@nexans.com)

[www.nexans.com/power\\_accessories](http://www.nexans.com/power_accessories)

